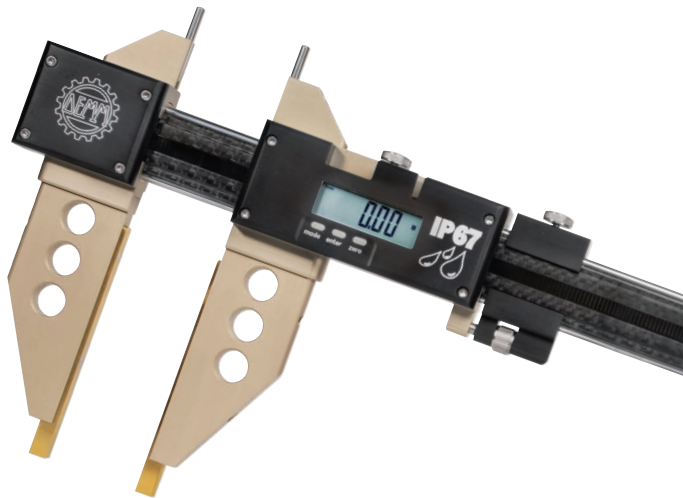


## Meetinstrumenten en -systemen



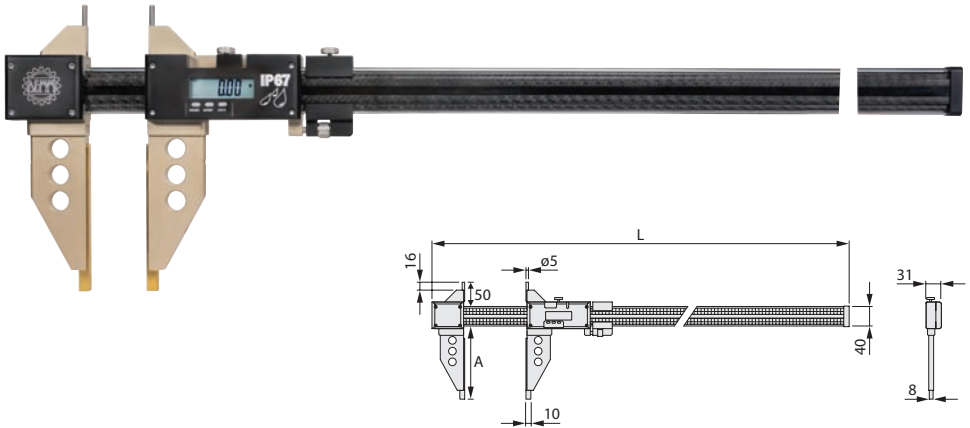
meer dan  
**75** jaar  
kwaliteit  
in Europa

precisie meetinstrumenten  
mechanisch - optisch - elektronisch

## DEMM ARGO C BD digitale carbon werkplaatsschuifmaten IP67

Werkplaatsschuifmaten met lange meetbekken en een zeer lichtgewicht koolstofvezel constructie die tot 65% gewicht bespaart ten opzichte van een stalen werkplaatsschuifmaat. Door de ronde stalen geleiding aan de onder- en bovenzijde wordt doorbuiging voorkomen en een hogere nauwkeurigheid behaald.

- Meetgebied: 0 - 2000 mm.
- Resolutie: 0,01 mm.
- Omschakelbaar mm/inch.
- RS232-uitgang.
- Aan/uit-schakelaar.
- Reset/preset.
- Fijnverstelling.
- Vastzetschroef.
- Beschermingsgraad: IP67.
- Keramische TiN-coating.
- Cilindrische meetstiften  $\varnothing 5$  mm voor binnenmeting.
- Levering in houten doos met fabrieksmeetrapport.
- Voeding: 1 batterij type CR2032.

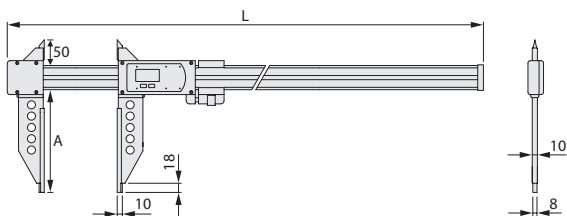


Art. Nr.	Meetgebied mm	Nauwkeurigheid mm	Beklengte A/mm	Gewicht kg	Lengte L/mm	Prijs EUR
842.158	0 - 800	$\pm 0,04$	150	1,700	1050	
842.159	0 - 1000	$\pm 0,04$	150	1,900	1250	
842.160	0 - 1000	$\pm 0,04$	200	2,030	1250	
842.161 <sup>1</sup>	0 - 1500	$\pm 0,05$	150	2,250	1750	
842.162 <sup>1</sup>	0 - 1500	$\pm 0,05$	200	2,380	1750	
842.163 <sup>1</sup>	0 - 2000	$\pm 0,06$	150	2,650	2250	
842.164 <sup>1</sup>	0 - 2000	$\pm 0,06$	200	2,780	2250	
<b>Optie:</b>						
495.157	Batterij type CR2032					

<sup>1</sup> Levering af Groningen.

## DEMM ZEUS extra grote digitale carbon werkplaatsschuifmaten

- Meetgebied: 0 - 3000 mm.
- Resolutie: 0,01 mm.
- Omschakelbaar mm/inch.
- RS232-uitgang.
- Aan/uit-schakelaar.
- Reset/preset.
- Fijnverstelling.
- Vastzetschroef.
- Beschermingsgraad: IP54.
- Keramische TiN-coating.
- Levering in houten doos met fabrieksmeetrapport.
- Voeding: 1 batterij type CR2032.



Art. Nr.	Meetgebied mm	Nauwkeurigheid mm	Beklengte A/mm	Gewicht kg	Lengte L/mm	Prijs EUR
838.291 <sup>1</sup>	0 - 2500	±0,07	200	3,700	2810	
839.063 <sup>1</sup>	0 - 2500	±0,08	300	3,900	2810	
837.847 <sup>1</sup>	0 - 3000	±0,08	200	4,000	3310	
839.064 <sup>1</sup>	0 - 3000	±0,09	300	4,200	3310	
<b>Optie:</b>						
495.157	Batterij type CR2032					

<sup>1</sup> Levering af Groningen.

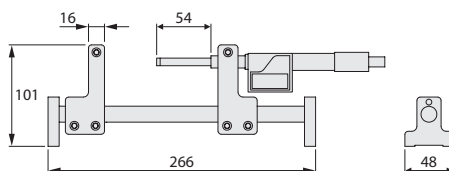
## DEMM Pallas meetkloktester

Meetkloktester voor klokken tot 50 mm (m.b.v. inbouwschroefmaat 909.900). De waarde van de meetklok wordt met de schroefmaat vergeleken. Eenvoudig op te spannen en door het digitale display eenvoudig af te lezen.

- Meetkloktester voor klokken tot 50 mm (m.b.v. inbouwschroefmaat 909.900).
- Verstelbare houders.
- Opspanschacht meetklok 8 mm.
- Opspanschacht inbouwschroefmaat 12 mm.
- Mogelijkheid om de klok voorwaarts en achterwaarts te controleren (hysterese).
- Exclusief schroefmaat.



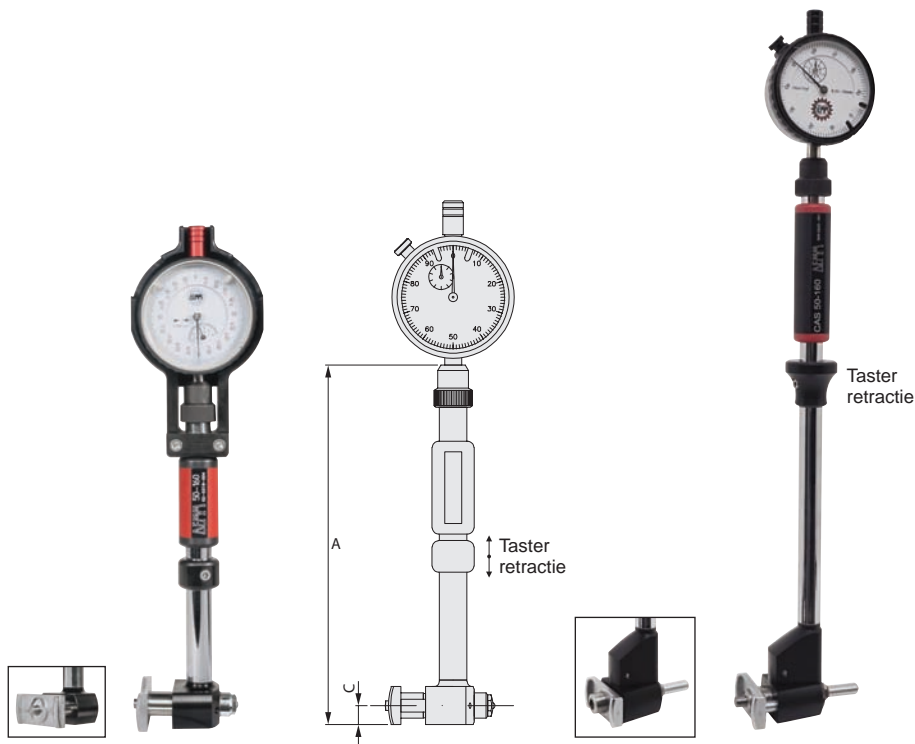
Art. Nr.	Omschrijving	Prijs EUR
842.165	Meetkloktester	
<b>Optie:</b> 909.900	Digitale inbouwschroefmaat	



## DEMM Aleso RC/CAS binnenmeters

Binnenmeters voor het meten van cilindrische boringen en vormafwijkingen zoals rondheid en cilindriciteit t.o.v. standaarden zoals instelringen. Door de mogelijkheid de taster in te trekken is de tweepuntsmeter makkelijk en zonder beschadigingen in het product te plaatsen.

- Meetgebied: 30 - 300 mm.
- Aflezing afhankelijk van het type meetklok 0-10 mm/ 0,01 mm/ø 60 mm.
- Nauwkeurigheid: ± 0,001 mm.
- Herhaalbaarheid: 0,001 mm.
- Schachtopname: ø 8 mm.
- Inclusief standaard meetklok 0-10 mm/ 0,01 mm/ø 60 mm.
- Zelfcenterende brug.
- Levering in houten doos.
- Verlengstukken op aanvraag verkrijgbaar.

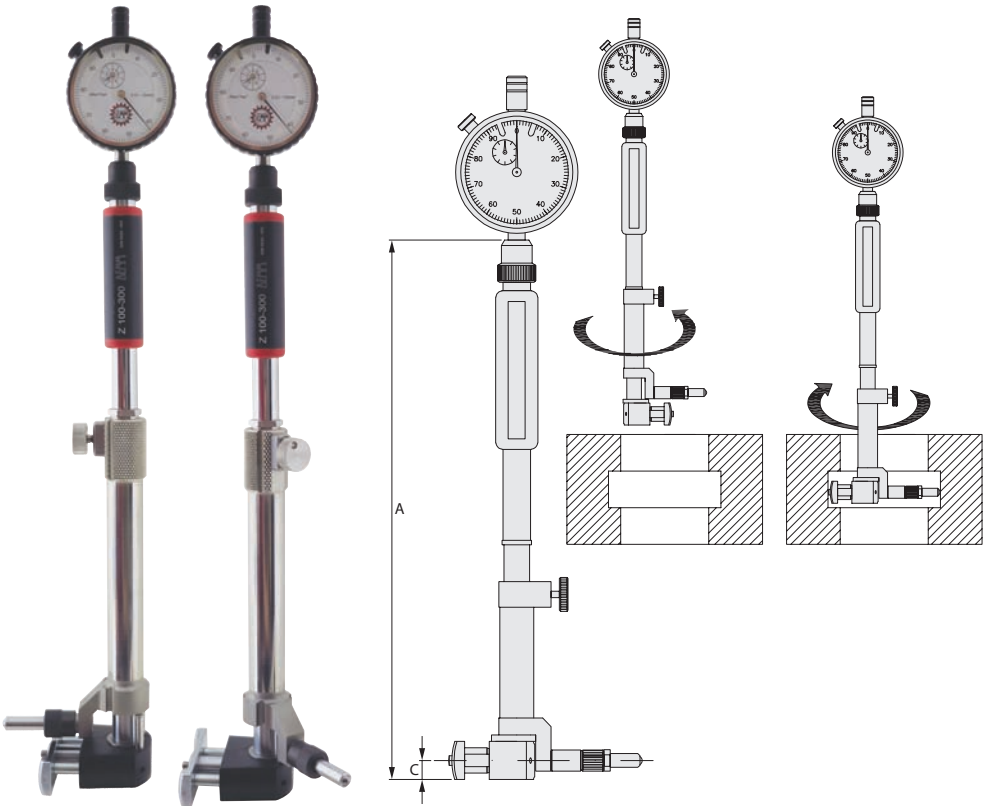


Art. Nr.	Meetgebied mm	Effectief meetbereik/mm	A mm	C mm	Aantal tasters	Prijs EUR
842.166	30 - 100	2,3	165	7	5	
842.167	50 - 160	3,3	170	9	6	
842.168	100 - 300	3,5	245	10	6	
842.169	50 - 160	6,0	305	9	6	

## DEMM Aleso Z binnenmeters met wegdraaibare taster voor groefmetingen

Ook verkrijgbaar is de Aleso tweepuntsbinnenmeter met een wegklapbare taster. Hierdoor is het mogelijk om de tweepuntsmeter te plaatsen in een product met een veel kleinere opening.

- Meetgebied: 50 - 300 mm.
- Aflezing afhankelijk van het type meetklok of meettaster.
- Nauwkeurigheid:  $\pm 0,002$  mm.
- Herhaalbaarheid: 0,001 mm.
- Schachtopname:  $\varnothing 8$  mm.
- Inclusief standaard meetklok 0 - 10 mm / 0,01 mm/ $\varnothing 60$  mm.
- Zelfcenterende brug.
- Levering in houten doos.
- Verlengstukken op aanvraag verkrijgbaar.



Art. Nr.	Meetgebied mm	Effectief meetbereik/mm	Minimale opening/ $\varnothing$ mm	A mm	C mm	Aantal tasters	Prijs EUR
842.170	50 - 160	3,3	50	255	9	6	
842.171	100 - 300	3,5	75	350	10	6	

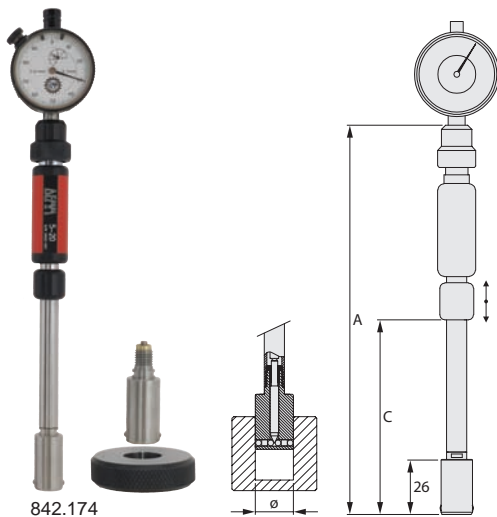
## DEMM EFESO en EFESO Plus meetdoorns

De meetdoorns van DEMM zijn uiterst geschikt voor het controleren van boringen met hoge precisie. De metingen zijn snel en zeer repeterend uit te voeren omdat er niet gezocht hoeft te worden naar het omslag punt. De tasterpunten zijn intrekbaar voor een goede plaatsing in het product, zonder beschadigingen. De standaard EFESO meetdoorns zijn als set te bestellen en hebben een meetbereik van 0,5 mm op meetgebied 5 - 10 mm, en een meetbereik van 1 mm op meetgebied 10 - 20 mm. Via een optionele digitale meetklok is zowel draadloos, als bekabelde dataoverdracht mogelijk naar bijvoorbeeld Microsoft Excel.

- Meetgebied: 5 - 20 mm.
- Aflezing: 0,01 mm.
- Nauwkeurigheid:  $\pm 0,002$  mm.
- Herhaalbaarheid:  
EFESO 0,002 mm  
EFESO Plus 0,001 mm.
- Verwisselbare meetkoppen.
- Intrekbare tasterpunten.
- Diepte meettasters t.o.v. onderkant meetkop:  
2 mm (bereik 5 - 10 mm)  
3 mm (bereik 10 - 20 mm).
- Inclusief standaard meetklok 0 - 10 mm/  
0,01 mm/ $\varnothing 40$  mm.
- Levering in houten doos.
- Meetkoppen EFESO Plus los te bestellen.



842.172



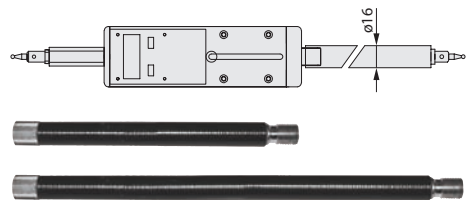
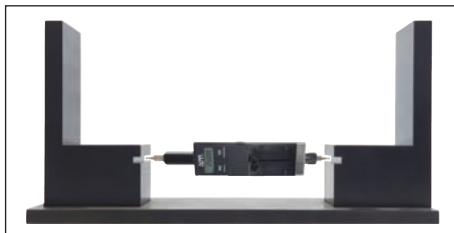
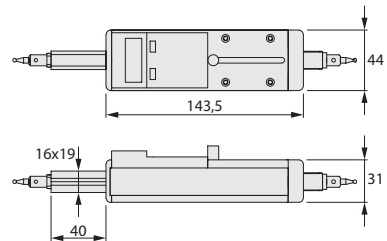
842.174

Art. Nr.	Meetgebied mm	Effectief meetbereik/mm	A mm	C mm	Aantal meetkoppen	Prijs EUR
<b>EFESO set</b>						
842.172	5 - 10	0,5	145	70	10	
842.173	10 - 20	1,0	160	70	10	
<b>EFESO Plus basis instrument</b>						
842.174	5 - 20	0,2	180	90	0	

## DEMM Mitra binnenmeters

De Mitra binnenmeter heeft de functie van een speerschroefmaat, echter is deze voorzien van een veersysteem waardoor de diameter direct af te lezen is. Er zijn diverse tasterpunten beschikbaar waardoor het ook mogelijk is om in diepere en smallere groeven te meten. Voor de flankendiameter van binnenschroefdraad zijn ook inzetstukken verkrijgbaar. Met verlengstukken van carbon kan een diameter bereikt worden tot 1500 mm.

- Meetgebied: 125 - 1500 mm.
- Aflezing: 0,01 mm.
- Nauwkeurigheid:  $\pm 0,01$  mm.
- Omschakelbaar mm/inch.
- Opto/USB data-uitgang.
- Aan/uit-schakelaar.
- Preset.
- Constante meetkracht.
- Slag: 50 mm.
- Beschermingsgraad: IP67.
- Verlengstukken uit carbon.
- Standaard geleverd met tasterpunten  $\varnothing 3$  mm.
- Levering in houten doos met fabrieksmeetrapport.
- Voeding: 1 batterij type CR2032.
- Diverse tasterpunten verkrijgbaar, ook voor schroefdraad.



Art. Nr.	Meetgebied mm	Prijs EUR
842.176	125 - 155/ 800	
842.175	200 - 250/ 800	
838.721	250 - 350/1500	
<b>Optie:</b>		
495.157	Batterij type CR2032	

### Verlengstukken

Art. Nr.	Verlengstuk mm	Prijs EUR
838.722	50	
838.723	100	
838.724	200	
838.725	300	

## DEMM Big Mitra binnenmeter

Universele binnenmeter van roestvast staal en aluminium met een meetgebied tot 3000 mm m.b.v. optionele verlengstukken.

- Meetgebied: 300 - 400 mm (3000 mm m.b.v. verlengstukken).
- Resolutie: 0,01 mm.
- Nauwkeurigheid:  $\pm 0,01$  mm.
- Omschakelbaar mm/inch.
- RS232C-uitgang.
- Aan/uit-schakelaar.
- Meetbasis geleverd met 2 verende hulpstukken.
- Preset.
- Min/max-functie.
- Slag: 100 mm.
- Beschermingsgraad: IP67.
- Verlengstukken uit carbon.
- Standaard geleverd met tasterpunten  $\varnothing 3$  mm.
- Levering in houten doos met fabrieksmeetrapport.
- Voeding: 1 batterij type CR2032.
- Diverse tasterpunten verkrijgbaar, ook voor schroefdraad.



### Verlengstukken

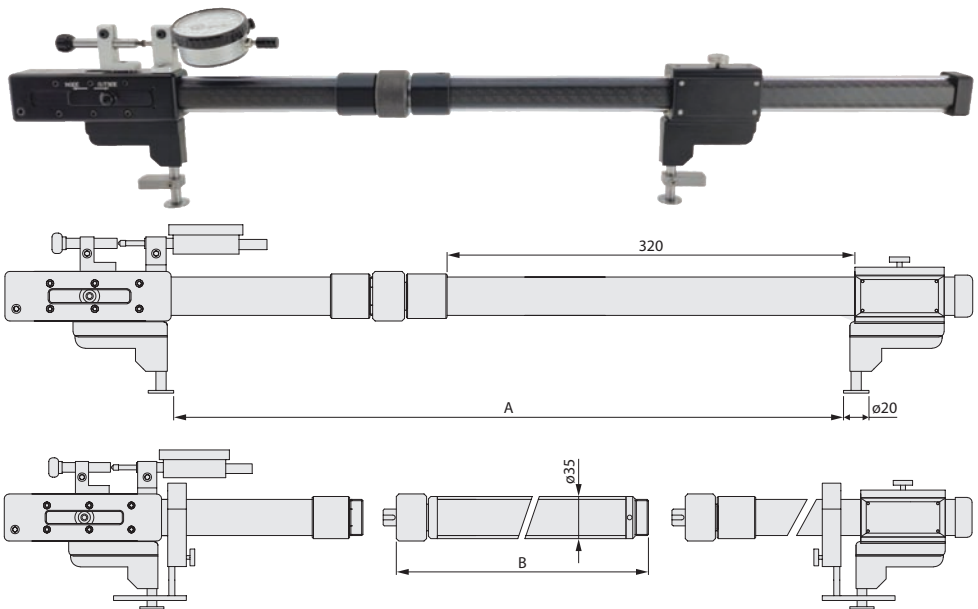
Art. Nr.	Omschrijving	Prijs EUR
842.177	Binnenmeter 300 - 400/3000 mm	
<b>Optie:</b> 495.157	Batterij type CR2032	

Art. Nr.	Verleng- stuk/mm	Prijs EUR
842.178	100	
842.179	200	
842.180	300	
842.181	500	
842.182	1000	

## DEMM Protos universeel meetinstrument

Universeel meetinstrument met als basis een buis uit carbon met een vaste en een beweegbare houder voor de meetarmen. De meetrichting is omkeerbaar, hierdoor kunnen zowel binnen- als buitenmetingen uitgevoerd worden. De Protos wordt ingesteld op het basistoestel Protos 600 zonder verlengstukken. Daarna kunnen de gekalibreerde verlengstukken toegevoegd worden zonder de meter opnieuw af te hoeven stellen. De gekalibreerde waarde is op de verlengstukken aangegeven. Hierdoor kunnen diameters bepaald worden tot 3 meter.

- Meetgebied: 250 - 3000 mm.
- Aflezing: 0,01 mm.
- Herhaalbaarheid: 0,01 mm/1000 mm.
- Tasteropname: 8 mm.
- Meetrichting omkeerbaar.
- Verlengbaar tot 3 meter zonder opnieuw af te stellen.
- Basis instrument: Inclusief analoge meetklok 0,01 mm met schaaldiameter 60 mm en tasters voorzien van meetschijven 20 mm en opname 8 mm.
- Levering in houten doos.
- Tasterpunten op aanvraag verkrijgbaar.



Art. Nr.	Meetgebied mm	A mm	Prijs EUR
842.186	250 - 3000	540	
<b>Optie:</b>			
842.190	Oplegvlak met taster 8 mm		

### Verlengstukken

Art. Nr.	Verleng- stuk B/mm	Nauwkeurig- heid/mm	Prijs EUR
842.187	300	±0,005	
842.188	500	±0,005	
842.189	1000	±0,01	

## DEMM Santorini en Digi Santorini schroefdraad dieptemeters

De DEMM Santorini biedt de mogelijkheid om snel de diepte van schroefdraad te bepalen. Na het instellen van de preset waarde dient de meetkop alleen nog in het product gedraaid te worden waarna de diepte afgelezen kan worden. Met behulp van de DEMM Digi Santorini kan de waarde digitaal afgelezen worden. Voor serieproductie is ook een gemotoriseerde uitvoering leverbaar.

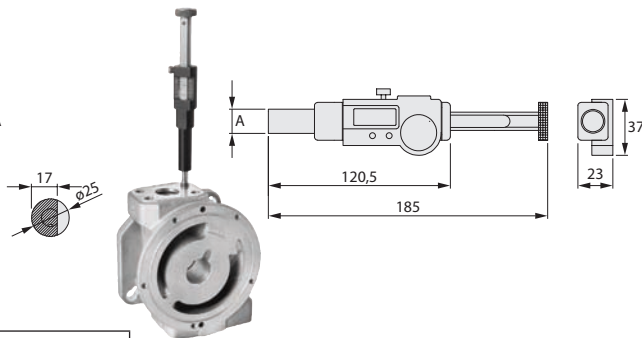
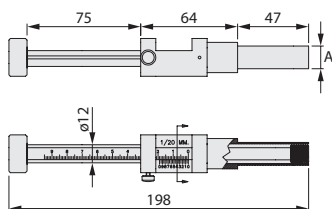
- Meetgebied: 3x de draaddiameter (bijvoorbeeld bij M6 schroefdraad is de maximale meetbare diepte 18 mm).

### Santorini

- Aflezing: 0,01 mm analoog.
- Meetkoppen: M3 - M20.

### Digi Santorini

- Resolutie: 0,01 mm.
- Omschakelbaar mm/inch.
- RS232-uitgang.
- Preset.
- Beschermingsgraad: IP67.
- Meetkoppen digitaal M3 - M12.
- Voeding: 1 batterij type CR2032.



### Santorini

Art. Nr.	Schroefdraad	A/mm	Prijs EUR
842.249	M3	ø 15	
842.250	M4	ø 15	
842.251	M5	ø 15	
842.252	M6	ø 15	
842.253	M8	ø 15	
842.254	M10	ø 15	
842.255	M12	ø 15	
842.256	M14	ø 20	
842.257	M16	ø 20	
842.258	M18	ø 25	
842.259	M20	ø 25	

### Digi Santorini

Art. Nr.	Schroefdraad	A/mm	Prijs EUR
842.242	M3	ø 16	
842.243	M4	ø 16	
842.244	M5	ø 16	
842.245	M6	ø 16	
842.246	M8	ø 16	
842.247	M10	ø 16	
842.248	M12	ø 16	
<b>Optie:</b>			
495.157	Batterij type CR2032		

## DEMM IRIS-H digitale binnenmeters

De digitale binnenmeter van DEMM kenmerkt zich door het stabiele ontwerp waardoor extra nauwkeurigheid geboden wordt. Door middel van een vaste taster en een door veerkracht bewegende taster kan eenvoudig een binnendiameter bepaald worden. Door de verwisselbare tasterpunten zijn ook metingen in diepere groeven mogelijk. Er zijn meerdere beenlengtes beschikbaar voor diverse meetdieptes. Het duidelijk afleesbare display heeft een data uitgang waardoor overdracht van metingen naar bijvoorbeeld Microsoft Excel mogelijk is. Ook is er een meettafel beschikbaar waarin de binnenmeter op de juiste hoogte geplaatst kan worden en ook extra stabiliteit biedt.

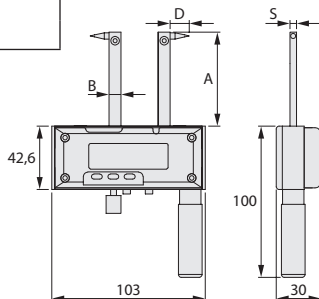
- Meetgebied: 26 - 100 mm.
- Resolutie: 0,01 mm.
- Nauwkeurigheid:  $\pm 0,01$  mm.
- Omschakelbaar mm/inch.
- Opto/USB data-uitgang.
- Preset.
- Constante meetkracht.
- Slag: 24 mm.
- Beschermingsgraad: IP67.
- Standaard geleverd met instelkaliber (842.194) en tasterpunten (842.198/199/201/202/204).
- Levering in houten doos met fabrieksmeetrapport.
- Voeding: 1 batterij type CR2032.
- Diverse meetdieptes beschikbaar.
- Diverse tasterpunten verkrijgbaar.



Art. Nr.	Meetgebied mm	A mm	B mm	S mm	Prijs EUR
842.191	26 - 100	60	8	4,5	
842.192	26 - 100	80	10	4,5	
842.193	26 - 100	120	12	4,5	
<b>Opties:</b>					
495.157	Batterij type CR2032				
842.194	Instelkaliber (inclusief)				

### Losse tasterpunten (inclusief)

Art. Nr.	Meetgebied mm	D mm	Prijs EUR
842.198	26 - 50	5	
842.199	36 - 60	10	
842.201	46 - 70	15	
842.202	56 - 80	20	
842.204	76 - 100	30	



## DEMM IRIS-HE digitale buitenmeters

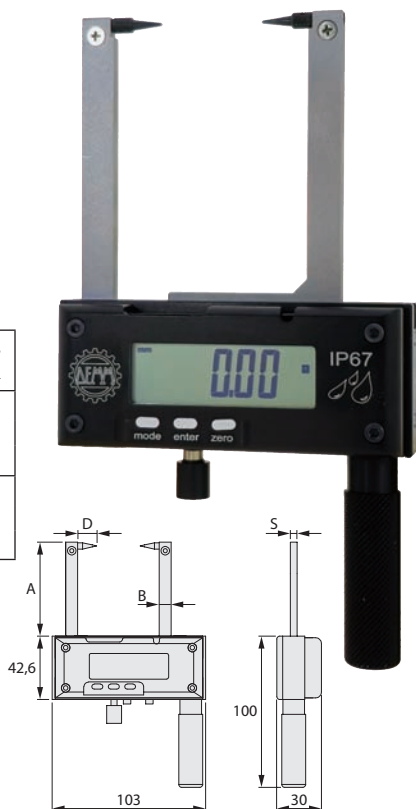
De digitale buitenmeter van DEMM kenmerkt zich door het stabiele ontwerp waardoor extra nauwkeurigheid geboden wordt. Door middel van een vaste taster en een door veerkracht bewegende taster kan eenvoudig een buitendiameter bepaald worden. Door de verwisselbare tasterpunten zijn ook metingen in diepere groeven mogelijk. Er zijn meerdere beenlengtes beschikbaar voor diverse meetdieptes. Het duidelijk afleesbare display heeft een data-uitgang waardoor overdracht van metingen naar bijvoorbeeld Microsoft Excel mogelijk is.

- Meetgebied: 0 - 74 mm.
- Resolutie: 0,01 mm.
- Nauwkeurigheid:  $\pm 0,01$  mm.
- Omschakelbaar mm/inch.
- Opto/USB data-uitgang.
- Preset.
- Constante meetkracht.
- Slag: 24 mm.
- Beschermingsgraad: IP67.
- Standaard geleverd met instelkaliber (842.194) en tasterpunten (842.198/199/201/202/204).
- Levering in houten doos met fabrieksmeetrapport.
- Voeding: 1 batterij type CR2032.
- Diverse meetdieptes beschikbaar.
- Diverse tasterpunten verkrijgbaar.

Art. Nr.	Meetgebied mm	A mm	B mm	S mm	Prijs EUR
842.208	0 - 74	60	8	4,5	
842.209	0 - 74	80	10	4,5	
842.217	0 - 74	120	12	4,5	
<b>Optie:</b>					
495.157	Batterij type CR2032				
842.194	Instelkaliber (inclusief)				

### Losse tasterpunten (inclusief)

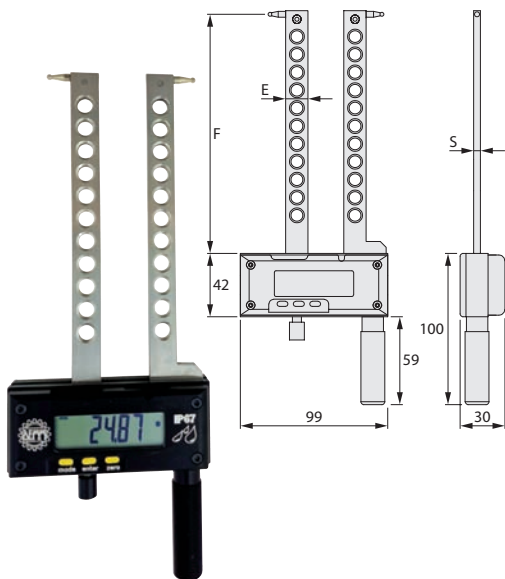
Art. Nr.	Meetgebied mm	D mm	Prijs EUR
842.198	26 - 50	5	
842.199	36 - 60	10	
842.201	46 - 70	15	
842.202	56 - 80	20	
842.204	76 - 100	30	



## DEMM IRIS IK digitale binnenmeters voor grote werkstukken

Deze digitale binnenmeter van DEMM voor grotere diameters kenmerkt zich door het stabiele ontwerp waardoor extra nauwkeurigheid geboden wordt. Door middel van een vaste taster en een door veerkracht bewegende taster kan eenvoudig een binnendiameter bepaald worden. Door de verwisselbare tasterpunten zijn ook metingen in diepere groeven mogelijk. Er zijn meerdere beenlengtes beschikbaar voor diverse meetdieptes. Het duidelijk afleesbare display heeft een data-uitgang waardoor overdracht van metingen naar bijvoorbeeld Microsoft Excel mogelijk is.

- Meetgebied: 44 - 138 mm.
- Resolutie: 0,01 mm.
- Nauwkeurigheid:  $\pm 0,01$  mm.
- Omschakelbaar mm/inch.
- Opto/USB data-uitgang.
- Preset.
- Constante meetkracht.
- Slag: 24 mm.
- Beschermingsgraad: IP67.
- Standaard geleverd met tasterpunten 3 mm (A).
- Levering in houten doos met fabrieksmetrapport.
- Voeding: 1 batterij type CR2032.
- Diverse meetdieptes beschikbaar.
- Diverse tasterpunten verkrijgbaar.



### Optionele tasterverlengstukken

Art. Nr.	Lengte mm	Prijs EUR
852.465	10/B	
852.466	20/C	
852.467	30/D	

Art. Nr.	Meetgebied mm	A mm	B mm	C mm	D mm	E mm	F mm	S mm	Prijs EUR
842.218	44 - 128	44 - 68	64 - 88	84 - 108	104 - 128	10	80,5	4,5	
842.219	48 - 132	48 - 72	68 - 92	88 - 112	108 - 132	12	120,5	4,5	
842.220	54 - 138	54 - 78	74 - 98	94 - 118	114 - 138	15	160,5	4,5	

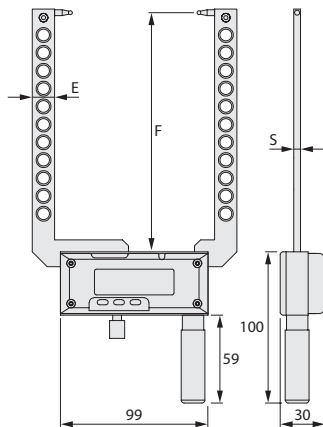
#### Optie:

495.157 Batterij type CR2032

## DEMM IRIS EK digitale buitenmeters voor grote werkstukken

Deze digitale buitenmeter van DEMM voor grotere diameters kenmerkt zich door het stabiele ontwerp waardoor extra nauwkeurigheid geboden wordt. Door middel van een vaste taster en een door veerkracht bewegende taster kan eenvoudig een buitendiameter bepaald worden. Door de verwisselbare tasterpunten zijn ook metingen in diepere groeven mogelijk. Er zijn meerdere beenlengtes beschikbaar voor diverse meetdieptes. Het duidelijk afleesbare display heeft een data-uitgang waardoor overdracht van metingen naar bijvoorbeeld Microsoft Excel mogelijk is.

- Meetgebied: 0 - 115 mm.
- Resolutie: 0,01 mm.
- Nauwkeurigheid:  $\pm 0,01$  mm.
- Omschakelbaar mm/inch.
- Opto/USB data-uitgang.
- Preset.
- Constante meetkracht.
- Slag: 24 mm.
- Beschermingsgraad: IP67.
- Standaard geleverd met tasterpunten 3 mm (A).
- Levering in houten doos met fabrieksmetrapport.
- Voeding: 1 batterij type CR2032.
- Diverse meetdieptes beschikbaar.
- Diverse tasterpunten verkrijgbaar.



### Optionele tasterverlengstukken

Art. Nr.	Lengte mm	Prijs EUR
852.465	10/B	
852.466	20/C	
852.467	30/D	

Art. Nr.	Meetgebied mm	A mm	B mm	C mm	D mm	E mm	F mm	S mm	Prijs EUR
842.221	0- 84	60- 84	40-64	20-44	0-24	10	80,5	4,5	
842.222	0- 84	60- 84	40-64	20-44	0-24	12	120,5	4,5	
842.223	0- 84	60- 84	40-64	20-44	0-24	15	160,5	4,5	
842.224	0-115	91-115	65-91	39-65	13-39	15	160,5	4,5	

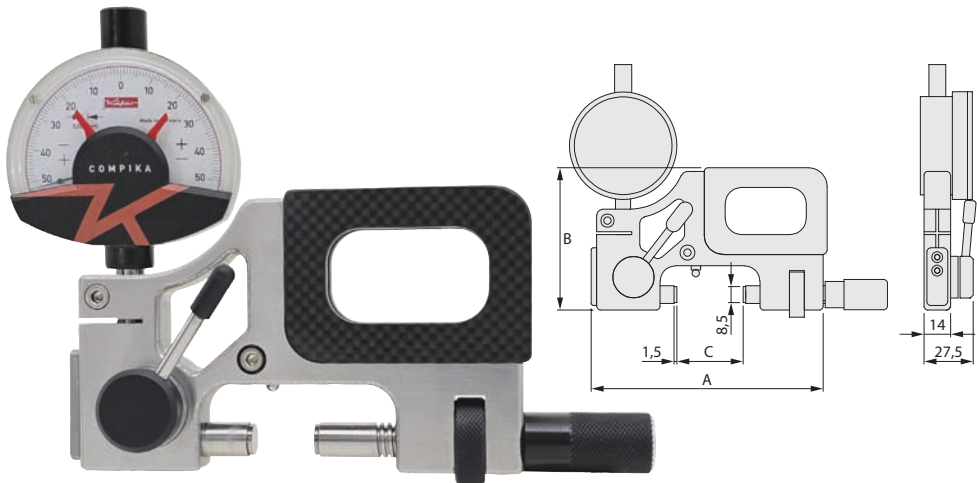
#### Optie:

495.157 Batterij type CR2032

## DEMM MINI APOLLO MD tolerantie meetbeugels

De meetbeugel DEMM APOLLO is voorzien van een stevig frame en een handvat van carbon om warmte-invloeden te beperken. De constante meetkracht zorgt voor stabiele meetwaarden. Door middel van de tasterlichter en het instelbare steunpunt zijn metingen snel en uiterst nauwkeurig uit te voeren.

- Meetgebied: 0 - 100 mm.
- Herhaalbaarheid: 0,001 mm.
- Meetkracht: 4 N.
- Slag: 2 mm.
- Instelbare tolerantie merken.
- Instelbaar steunpunt.
- Hardmetalen meetvlakken  $\varnothing 8,5$  mm.
- Handgreep van carbon.
- Exclusief meetklok.

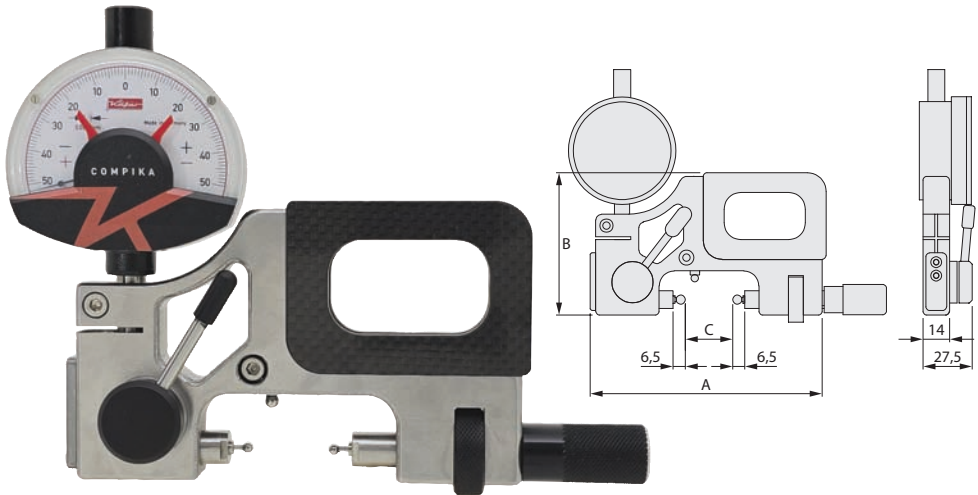


Art. Nr.	Meetgebied mm	A mm	B mm	C mm	Prijs EUR
842.233	0 - 30	123	76	30	
842.234	30 - 60	153	94	60	
842.235	60 - 100	193	114	100	
<b>Optie:</b>					
852.360	Meetklok 0,1 mm, aflezing 0,001 mm				

## DEMM MINI APOLLO PI tolerantie meetbeugels met verwisselbare inzetstukken

De meetbeugel DEMM APOLLO is voorzien van een stevig frame en een handvat van carbon om warmte-invloeden te beperken. De constante meetkracht zorgt voor stabiele meetwaarden. Door middel van de tasterlichter en het instelbare steunpunt zijn metingen snel en uiterst nauwkeurig uit te voeren.

- Meetgebied: 0 - 90 mm.
- Herhaalbaarheid: 0,001 mm.
- Meetkracht: 4 N.
- Slag: 2 mm.
- Opname:  $\varnothing 3,5$  mm.
- Instelbare tolerantie merken.
- Instelbaar steunpunt.
- Verwisselbare inzetstukken.
- Standaard geleverd met meetstiften  $\varnothing 3$  mm.
- Handgreep van carbon.
- Exclusief meetklok.

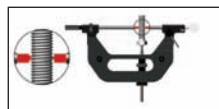
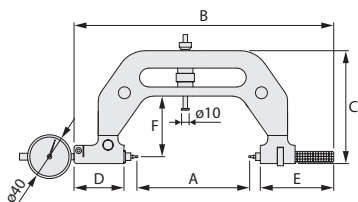


Art. Nr.	Meetgebied mm	A mm	B mm	C mm	Prijs EUR
842.236	0 - 25	123	76	25	
842.237	25 - 50	153	94	55	
842.238	50 - 90	193	114	95	
<b>Optie:</b>					
852.360	Meetklok 0,1 mm, aflezing 0,001 mm				

## DEMM APOLLO schroefmaten met verstelbaar aambeeld met meetklok

Volledig uit carbon vervaardigde schroefmaat met verstelbaar aambeeld. Door middel van de tasterlichter en het instelbare steunpunt zijn metingen snel en uiterst nauwkeurig uit te voeren. Via een optioneel te bestellen digitale meetklok is de overdracht van data naar bijvoorbeeld Microsoft Excel mogelijk.

- Meetgebied: 0 - 800 mm.
- Meetkracht: 10 - 30 N.
- Slag: 5 mm.
- Opname inzetstukken:  $\varnothing 3,5$  mm.
- Opname meetklok:  $\varnothing 8$  mm.
- Meetbereik meetklok 5 mm.
- Aflezing (meetklok) 0,01 mm.
- Taster intrekbaar via lifter.
- Instelbaar steunpunt.
- Verwisselbare inzetstukken.
- Standaard geleverd met tasterpunten  $\varnothing 3$  mm.
- Handgreep van carbon.
- Inclusief analoge meetklok 0,01 mm.
- Levering in houten kist.
- Inzetstukken op aanvraag verkrijgbaar.



Schroefmaatstatief

Schroefdraad meting

Metten van vertanding

Art. Nr.	Meetgebied A/mm	B mm	C mm	D mm	E mm	F mm	Herhaalbaar- heid/mm	Meetkracht N	Prijs EUR
840.026	0 - 50	247	95	66	97	30	0,001	10	
839.882	50 - 100	297	124	66	97	55	0,001	20	
840.776	100 - 150	347	150	66	97	80	0,001	20	
842.225	150 - 200	397	174	66	97	105	0,001	20	
839.089	200 - 250	447	210	66	97	130	0,001	20	
839.086	250 - 300	497	234	66	97	155	0,002	20	
839.087	300 - 350	547	260	66	97	180	0,002	20	
842.226	350 - 400	597	284	66	97	205	0,003	20	
842.227	400 - 450	647	310	66	97	230	0,003	20	
842.228	450 - 500	707	374	66	97	255	0,003	20	
842.229	500 - 600	960	437	95	230	305	0,005	30	
842.230	600 - 700	1010	487	95	230	355	0,005	30	
842.231	700 - 800	1060	537	95	230	405	0,005	30	

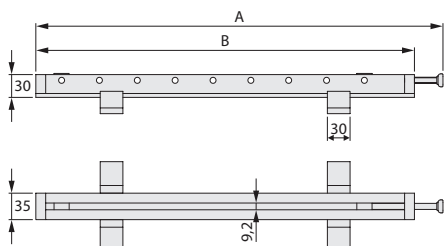
**Optie:**

842.232 Statief voor APOLLO

## DEMM ORFEO eindmaathouders

De DEMM ORFEO eindmaat houder is ontworpen om zowel kleine als grote binnen- en buitenmaten in te stellen. Door het precisie klemstelsel kunnen eindmaten eenvoudig tot de gewenste nominale maat samengesteld worden. Door middel van de meegeleverde klemstukken kunnen meetmiddelen voor zowel buiten- als binnenmetingen afgesteld worden.

- Instelbaar 0 - 1500 mm.
  - Precisie klemstelsel.
  - Klemstukken meegeleverd.
  - 2 voetjes meegeleverd.
  - Levering in houten kist.
- Verticaal toepasbaar m.b.v. de optionele basis en steun voor tweepuntsbinnenmeters.



Art. Nr.	Instelbaar tot/mm	A mm	B mm	Prijs EUR
842.239	150	340	300	
839.547	250	440	400	
838.982	450	640	600	
838.853	750	940	900	
842.240	950	1140	1100	
840.513	1150	1340	1300	
840.423	1450	1640	1600	
<b>Opties:</b>				
839.595	Basis			
841.448	Steun voor tweepuntsbinnenmeters			



Voorbeeld voor schroefdraad

## Productassortiment

Schut levert een zeer uitgebreid assortiment Filetta Economy Line meetinstrumenten zoals schuifmaten, schroefmaten, meetklokken, statieven, hoekhaken, reien, vlakplaten, hoekmeters en microscopen.

Daarnaast leveren wij producten van bekende producenten zoals Magnescale (elektronische linialen, tasters en tellers), TESA, Mitutoyo (meetinstrumenten), Fisso (meetklokstatieven), Käfer en Peacock (meetklokken), Witte (Alufix opspansysteem), Peak (loepen en microscopen), LMW (kalibers), Schwenk en Kröepelin (binnen- en buitenmeters), Dino-Lite (digitale microscopen) en Renishaw (tastersystemen).

Producten ontwikkeld en geproduceerd door Schut Geometrische Meettechniek zijn de 3D CNC coördinaten meetmachines DeMeet (video, taster en multi-sensor uitvoering) en productopspansystemen.

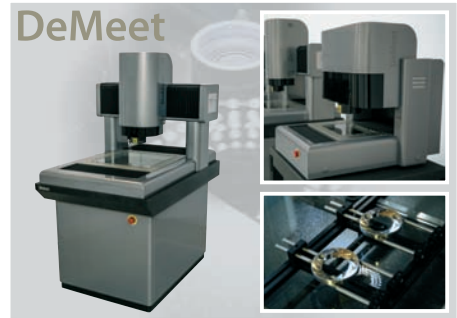
## Regionale dekking

Schut Geometrische Meettechniek bv is een internationale organisatie opgericht in 1949, met vijf vestigingen in Europa, gespecialiseerd in de ontwikkeling, productie en verkoop van precisie meetinstrumenten en -systemen.

Service en sales activiteiten worden uitgevoerd door ons bedrijf, of via een internationaal netwerk van ervaren distributeurs.

## Algemene catalogus 2025/2026

Op aanvraag kunnen wij u de Nederlandse, Duitse, Engelse, Franse of Zwitserse versie van onze catalogus toesturen.



Catalogus Online  
Nederlands



*De aangegeven prijzen zijn excl. BTW. Wijzigingen voorbehouden.*

*De verkoop- en leveringsvoorwaarden zoals vermeld in de catalogus Meetinstrumenten en -systemen 2025/2026 en in de online catalogus zijn van toepassing.*

### Schut Geometrische Meettechniek bv

Duinkerkenstraat 21  
9723 BN Groningen  
Nederland  
Tel: 050 5 877 877  
E-mail: SchutNL@Schut.com

### Schut België bv

Wouter Haecklaan 4/002  
2100 Deurne (Antwerpen)  
België  
Tel: 03-366.59.59  
E-mail: SchutB@Schut.com

ISO 9001